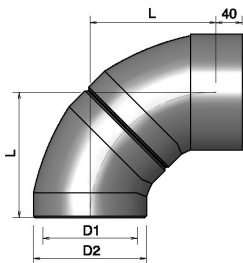
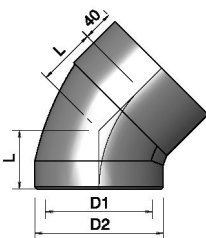
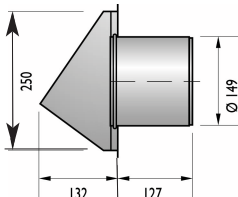
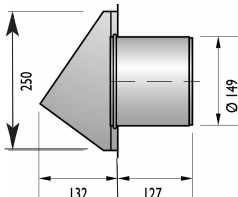
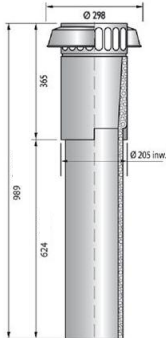
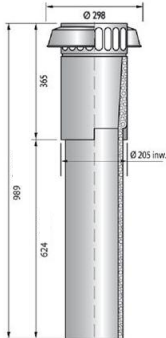





IsoDuct Rohrsystem

Technische Information

BESCHREIBUNG
90° Bogen mit einer EPP-Muffe für IsoDuct D1 = 150 mm, D2 = 180 mm, L = 220 mm
45° Bogen mit einer EPP-Muffe für IsoDuct D1 = 150 mm, D2 = 180 mm, L = 110 mm
Außenwanddurchführung in Weiss
Außenwanddurchführung in Terracotta
Isolierte, doppelwandige Dachdurchführung Schwarz
Isolierte, doppelwandige Dachdurchführung in Terracotta
Dachbleipfanne blei/verzinkt für Dachneigung 28° - 32°
Dachbleipfanne blei/verzinkt für Dachneigung 38° - 42°
Dachbleipfanne blei/verzinkt für Dachneigung 43° - 47°

BILD	BEZEICHNUNG	ART.-NR.
	IDRB-EPPM 90	413103
	IDRB-EPPM 45	413104
	IDRWDW	413111
	IDRWDR	413112
	IDRDHS	413106
	IDRDHT	413107
	IDRBP 28-32	413108
	IDRBP 38-42	413109
	IDRBP 43-47	413110

Maße in mm