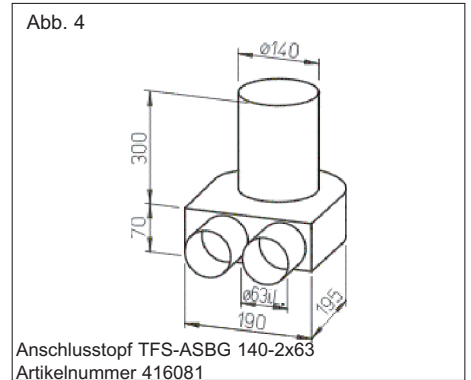
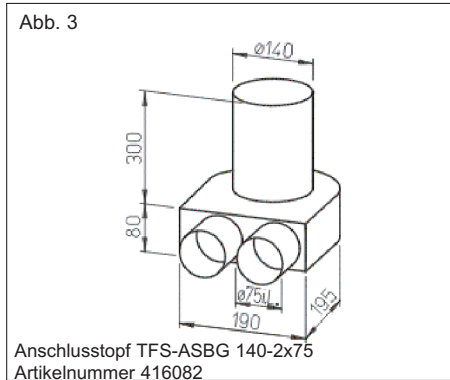


Bodenventile mit Bodengitter



■ BODENTOPF - EINBAU-RICHTLINIE

Einbau in der Betondecke **Abb. 5**
Sofern die Verlegung des flexiblen Lüftungsrohres TFS (7) in der Betondecke erfolgt, ist auch der für die Bodengitter (3) passende Bodentopf mit in der Decke zu vergießen.

Gehen Sie hierzu wie folgt vor:

- Bestimmen Sie die gewünschte endgültige Position des Bodengitters (3). Die Lüftungsrohre TFS (7) entsprechend ablängen. Berücksichtigen Sie dabei die Lage und das Kantenmaß der Anschlussstutzen (6) des Bodentopfes.
- Setzen Sie an den Enden des Lüftungsrohres (7) den passenden Dichttring in die zweite unbeschädigte Rillenvertiefung ein.
- Schieben Sie die Schlauchenden (möglichst bis zum Anschlag) in die Anschlussstutzen (6), mindestens jedoch so tief, dass eine ausreichende Überdeckung der seitlich befindlichen Rasternasen (9) gegeben ist.
- Drücken Sie die Rasternasen (9) nach innen ein, so dass ein versehentliches Lösen des Lüftungs-

rohres (7) aus den Stutzen nicht mehr möglich ist. Wir empfehlen die Verbindung zusätzlich mit Kaltschrumpfband zu umwickeln.

- Fixieren Sie den Bodenkasten nun auf der Filigrandecke (z.B. mit einem Lochband oder Draht), um ein versehentliches verschieben während des Betoniervorgangs zu vermeiden. Sorgen Sie ebenfalls dafür, dass der Rohrstützen des Bodentopfes vor dem Betonieren verschlossen ist, um das Eindringen von Verunreinigungen zu vermeiden.
- Nach dem Aushärten der Betondecke ist umlaufend um den Rohrstützen ein Randdämmstreifen anzubringen (siehe Zeichnung) und ringsum mit Schutzfolie zu verkleben.
- Anschließend die Wärmedämmung auf der Betondecke verlegen. Diese ist um den Rohrstützen herum sorgfältig auszuschneiden.
- Vor Einbringen des Estrichs ist darauf zu achten, dass der Rohrstützen verschlossen ist. Auf ein sorgfältiges Anarbeiten an den Rohrstützen ist zu achten!

- Nach Einbringen des Estrichs, muss der Rohrstützen auf Oberkante Fertigfußboden, minus Stärke des Bodengitters abgelängt werden.

HINWEISE für den Estrichbauer:

- Das Bodengitter (3) inkl. Einstellscheibe, welches auf den Börtelrand des Rohrstützens aufgesetzt wird, hat eine Gesamtstärke von 4 mm.
- Je nach Bodenbelag sollte das Bodengitter (3) möglichst ebenbündig mit der Oberkante Fertigfußboden eingebaut werden.

■ SICHERHEIT

HINWEIS: Der Einbau des Bodentopfes kann die oberen Bewehrungslagen tangieren. Eine Abstimmung mit dem zuständigen Statiker ist daher unbedingt zu empfehlen.

