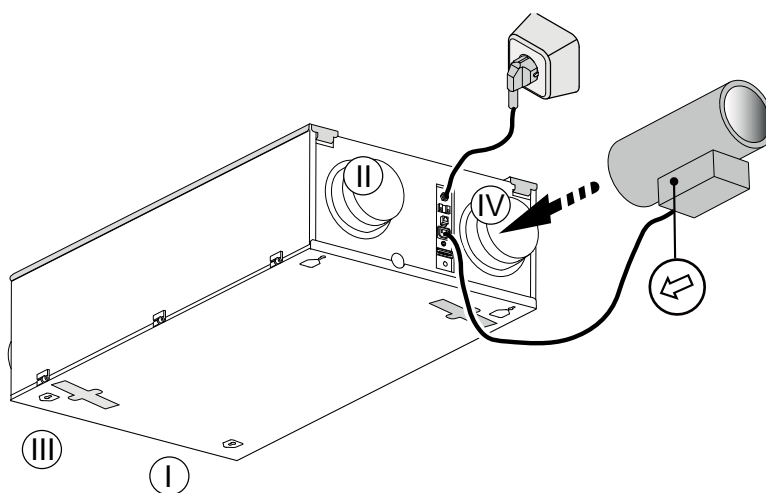


Montage Vorheizregister

DE **Wichtig: Montage eines Vorheizregister ist immer an einem Renovent Sky 300 möglich!**



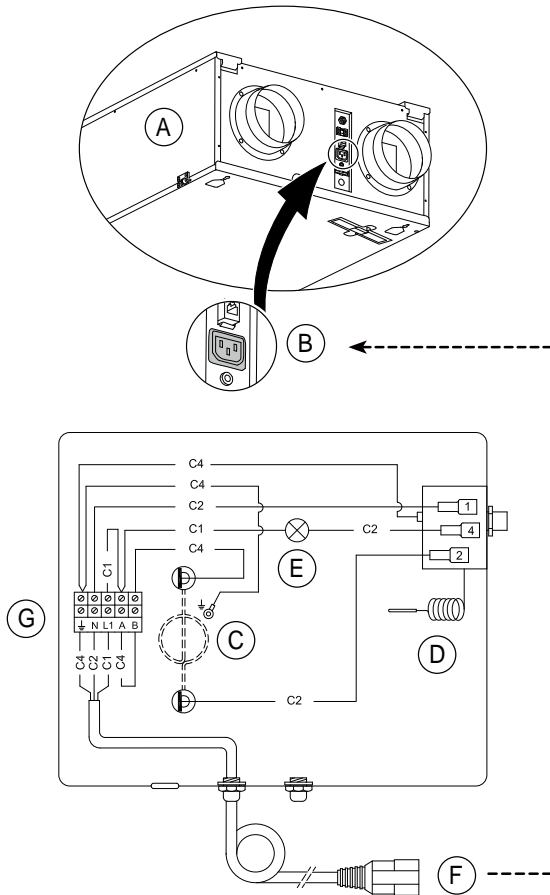
- Stromversorgung abschalten und Netzstecker Renovent Sky 300 ziehen.
- Montier Vorheizregister am Stutze "Außenluft". Pfeil muss zum Gerät gerichtet sein.
- Schließen Sie die Verdrahtung vom Vorheizregister an wie im Verdrahtungsschema auf seite 2 ist gezeigt.
- Stromversorgung Renovent Sky 300 und Vorheizregister einschalten.
- Stellen Sie Parameter 12 auf 1.



		NL	DE	GB	FR
I =		Naar woning	Zuluft	To dwelling	Vers le logement
II =		Naar buiten	Fortluft	To atmosphere	Vers l'extérieur
III =		Uit woning	Abluft	From dwelling	Sortie du logement
IV =		Van buiten	Außenluft	From atmosphere	En provenance de l'extérieur

Stapnr. Parameter Parameter Paramètre	Omschrijving Beschreibung Description Description	Fabriekseinstelling Werkseinstellung Factory setting Réglage par défaut	Bereik Bereich Range Portée
12	NL - Verwarmer DE - Heizregister GB - Heater FR - Réchauffeur secondaire	0	0 = uit/ Aus/ off/ arrêt <b>1 = voorverwarmer Vorheizregister Preheater préchauffeur</b> 2 = naverwarmer Nachheizregister postheater post-chauffage

Verdrahtungsschema



	NL	DE	GR	FR
A	Renovent Sky 300			
B	Aansluitconnector voor aansluiten voorverwarmer op de Renovent Sky 300	Steckverbinder für den Anschluss Vorheizregister zum Renovent Sky 300	Connector for connecting preheater on the Renovent Sky 300	Connecteur pour réchauffeur sur le ciel Renovent Sky 300
C	Verwarmingsspiraal max. 1000 W	Heizspirale (max. 1000 W)	Heating coil ( 1000W max.)	Spirale de chauffage (1000W max.)
D	Maximaalbeveiliging met handreset	Maximalsicherung mit Reset von Hand	Maximum safety with manual reset	Sécurité maximale à réinitialisation manuelle
E	Led maximaal beveiliging; verlicht wanneer ingeschakeld	LED Maximalsicherung; leuchtet, wenn die Maximalsicherung eingeschaltet ist	LED maximum safety; lights up when activated	LED sécurité maximale ; allumée quand en marche
F	Door installateur op de Renovent Sky aan te sluiten connector B	Vom Installateur auf dem Renovent Sky anzuschließende Stecker B	By installer on the Renovent Sky to join connector B	Par l'installateur sur le Renovent Sky connexion connecteur B
G	Regeling in voorverwarmer	Verdrahtung im Vorheizregister	Wiring in preheater	Câblage de préchauffage

	NL	DE	GR	F
C1	bruin	Braun	brown	marron
C2	blauw	Blau	blue	bleu
C3	groen/geel	Grün/Gelb	green/yellow	vert/jaune
C4	zwart	Schwartz	black	noir

Technische Daten

NL	DE	GB	FR	
Voedingsspanning	Betriebsspannung	Supply voltage	Tension d'alimentation	230V 50Hz
Gewicht	Gewicht	Weight	Poids	2,5 kg
Kanaaldiameter	Kanaldurchmesser	Duct diameter	Diamètre de conduite	Ø160
Beschermingsgraad	Schutzart	Protection degree	Degré de protection	IP20
Max. opgenomen vermogen	Leistungsaufnahme	Rated power	Puissance absorbée	1000 W
Max. opgenomen stroom	Stromaufnahme	Rated current	Courant absorbé	4,5 A

Service

DE Bei der Bestellung von Ersatzteilen sind, neben der jeweiligen Artikelnummer, auch die Typenbezeichnung des Wärmerückgewinnungsgeräts, die Seriennummer, das Baujahr sowie die Bezeichnung des Ersatzteils anzugeben.

NL	DE	GB	FR	Code
Maximaalbeveiliging	Maximalsicherung	Maximum safety	Sécurité maximale	531528
Verwarmingsspiraal	Heizspirale	Heating coil	Spirale de chauffage	531463
Aansluitnoer met stekker 230V	Schnur mit Stecker 230V	Cable with plug 230V	Fil avec prise secteur 230V	540920



*Air for Life*

Brink Climate Systems Deutschland GmbH  
 Ridderstr. 20 - 22  
 48683 Ahaus  
 Tel.: 0 25 61 - 98 45 0  
 Fax: 0 25 61 - 98 45 45  
 info@brinkclimatesystems.de  
 WWW.AIRFORLIFE.DE